

## **BG-FILCOTEN -** Wenn aus Gegensätzen **Großes entsteht**

### **BG-FILCOTEN®**

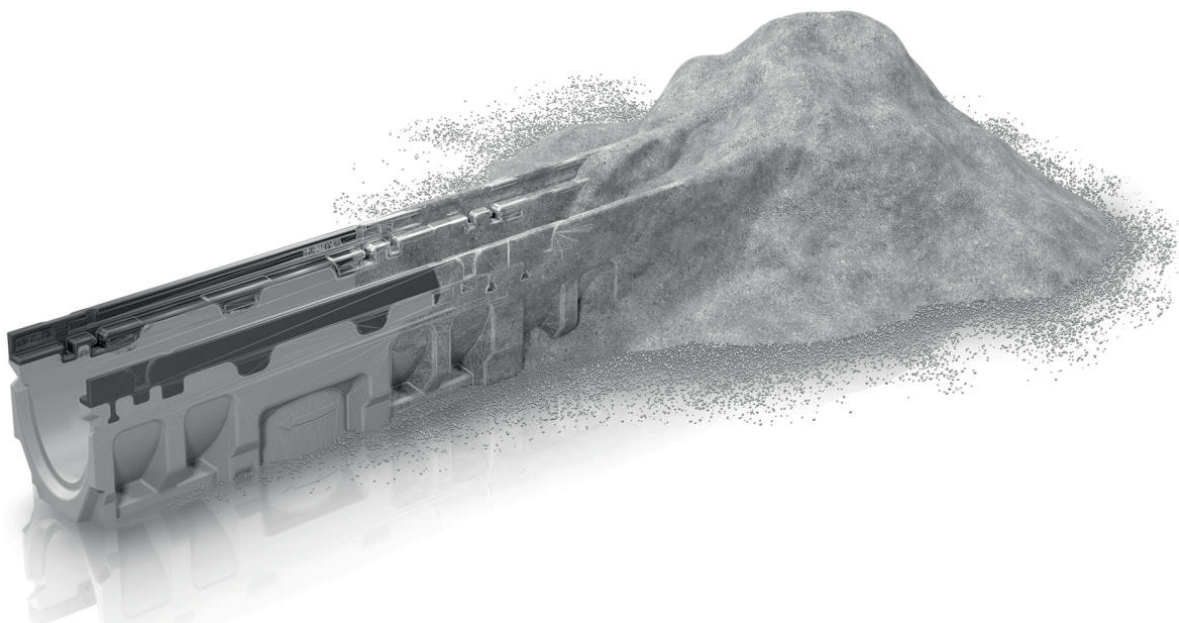
Der Hochleistungsbeton FILCOTEN HPC (High Performance Concrete) ist ein Werkstoff, der hervorragende technische Eigenschaften mit Nachhaltigkeit vereint. Das optimierte hochdichte Gefüge des HPC ermöglicht die Konstruktion von Entwässerungsrinnen in hochstabiler Leichtbauweise - was es aber einzigartig macht, ist die Idee, die dahintersteckt.

### **Die Idee einzigartig - das Ergebnis revolutionär.**

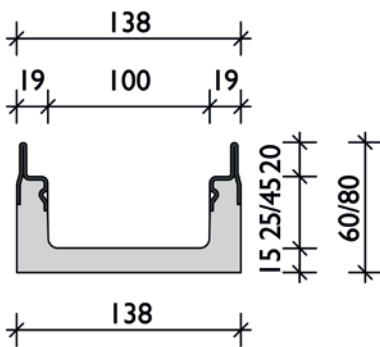
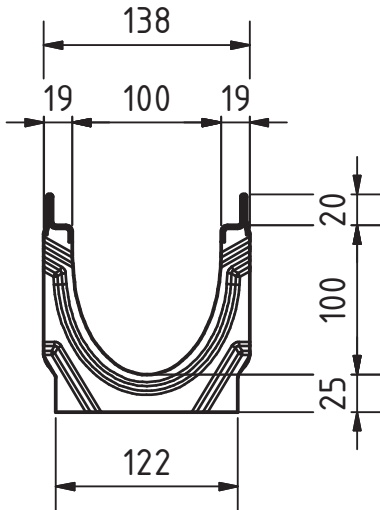
Unsere Ingenieure wollten etwas erschaffen, das zwei Extreme vereint: maximale Leistung und minimale Umweltbelastung.

### **Maximale Leistung, minimale Umweltbelastung.**

Dank intensiver Entwicklungsarbeit haben sie ihr Ziel erreicht. FILCOTEN HPC vereint diesen Gegensatz und ist damit auf dem Markt einzigartig.



# Entwässerungsrinnen



## BG-FILCOTEN®-Rinnen Art. 41.10

### Hochleistungsbeton HPC

100% recyclebar - baubiologisch geprüft

### BG-FILCOTEN® pro V NW 100

Preis  
Fr./Stk.

mit verzinkter Stahlzarge, B 138 mm

Rinnen ohne Gefälle

L 100cm Typ 0 / 5-0 / 10-0 **95.00**

L 50cm Typ 0 / 5-0 / 10-0 **76.00**

L 100cm Typ 101-0 / 5-0 / 10-0  
mit Ablaufbohrung **122.00**

Rinnen mit Gefälle 0.5%

L 100cm Typ 100 / 1-100 / 10 **100.00**

### BG-FILCOTEN® pro mini 100

BH 60mm / L 100cm **95.00**

BH 60mm Ablaufbohrung DN 100 **117.00**

BH 80mm / L 100cm **100.00**

BH 80mm Ablaufbohrung DN 100 **122.00**

## Abdeckung FILCOTEN® pro 100 Art. 41.15

mit Fix-Verschluss, Breite 122 mm



Stegrost verzinkt

Stegrost verzinkt A15 L 100 cm **37.00**

Stegrost verzinkt A15 L 50 cm **30.00**



Gitterrost verzinkt

### Gitterrost verzinkt

30/10 mm B125 L 100 cm **86.00**

30/10 mm B125 L 50 cm **68.00**

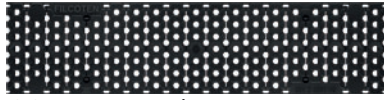
Edelstahl V2A C250 L 100 cm **395.00**



Gussstegrost GGG

Gussrost C250 L 50 cm **43.00**

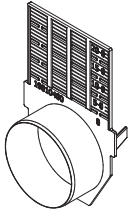
# Entwässerungsrinnen



COMBee-Designrost Kunstst.

## COMBee-Designrost

Kunststoff	B125	L 50 cm	<b>42.00</b>
Kunststoff	C250	L 50 cm	<b>52.00</b>



## BG-FILCOTEN®-Zubehör

Art. 41.20

### Stirn-/Endplatten

Preis  
Fr./Stk.

Kombi-Stirn-/Endplatte Kunststoff **12.00**

NW 100 / Ablauf DN 100

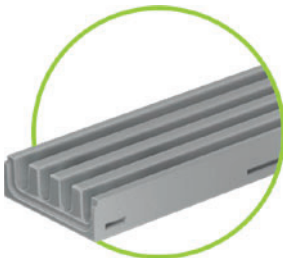
Stirn-/Endplatte Stahl verz. pro mini **18.00**



## Sinkkasten

L 500 / B 145 / H 600 mm V 100 **245.00**

Stahlkante verzinkt, G 32.4 kg



## BG-FILCOTEN® parkline

⌚ Art. 41.30

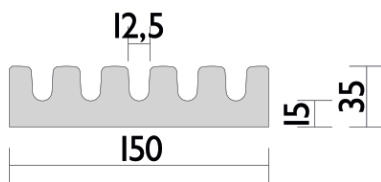
Kammrinne aus HPC, BK C 250

NW 150 H 35 mm L 1000 mm **69.00**

dito, mit Ablauf **95.00**

Stirn- bzw. Endplatte Edelstahl V2A **18.00**

Kreuzungs-Eckel. 150/150/35 mm **74.00**

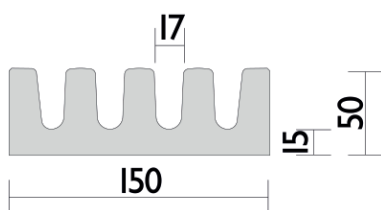


NW 150 H 50 mm L 1000 mm **74.00**

dito, mit Ablauf **100.00**

Stirn- bzw. Endplatte Edelstahl V2A **18.00**

Kreuzungs-Eckel. 150/150/50 mm **74.00**



Bauzeitabdeckung 1000/150/14 verz. **16.00**

Ablaufabdeckung Edelstahl V2A

Parkline 35 mm **90.00**

Parkline 50 mm **69.00**

**Info:** weitere Filcoten-Produkte  
auf Anfrage

# Entwässerungsrinnen

## Verlegebeispiele

