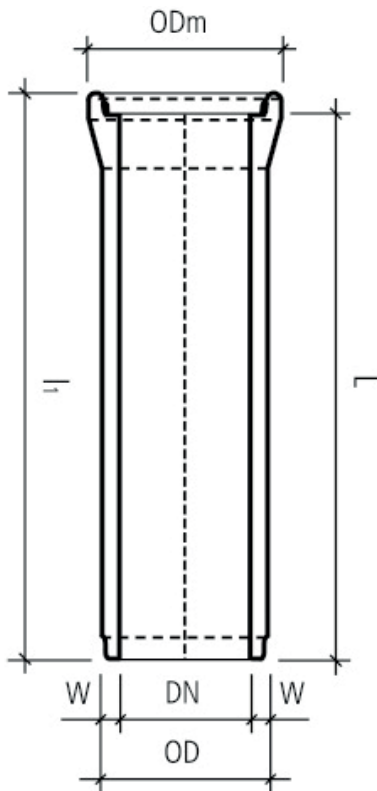


# Spezialbetonrohre



## Spezialbetonrohre

🕒 Art. 01.40

Centub-Röser Rohre  
bewehrt, FK 135-200, L 2500 mm  
einseitig mit Glockenmuffe und  
integrierter Dichtung, einseitig mit  
Spitzende

DN mm	l1 mm	W mm	G kg/Stk.	G kg/m <sup>1</sup>	Preis Fr./m <sup>1</sup>
300	2580	70	550	220	<b>105.00</b>
400	2590	75	725	280	<b>131.00</b>
500	2590	85	1065	426	<b>168.00</b>
600	2590	90	1265	506	<b>210.00</b>
700	2600	90	1533	613	<b>278.00</b>
800	2600	95	1858	743	<b>327.00</b>
900	2600	105	2200	880	<b>408.00</b>
1000	2600	115	2875	1150	<b>499.00</b>
1200	2600	140	4200	1680	<b>710.00</b>

## Keilgleitdichtungen

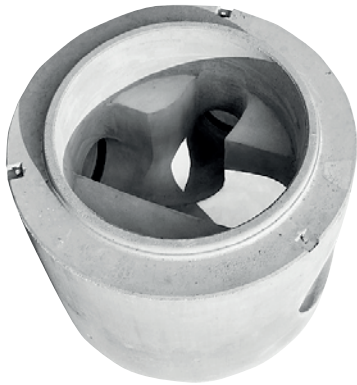
🕒 Art. 01.70

DN mm	Preis Fr./Stk.
1000	<b>53.00</b>
1200	<b>66.00</b>

## Gleitmittel

🕒 Art. 01.80

Gebinde	G kg	Preis Fr./Stk.
Kessel	2	<b>51.00</b>
Kessel	5	<b>125.00</b>



## Centub

Massschachtunterteil  
Für weitere Informationen  
(Ausführung, Lieferumfang, Preise)  
kontaktieren Sie uns bitte.

## Centub Schachtringe Art. 01.50

FK 60, unbewehrt,  
exkl. Keilgleitdichtung

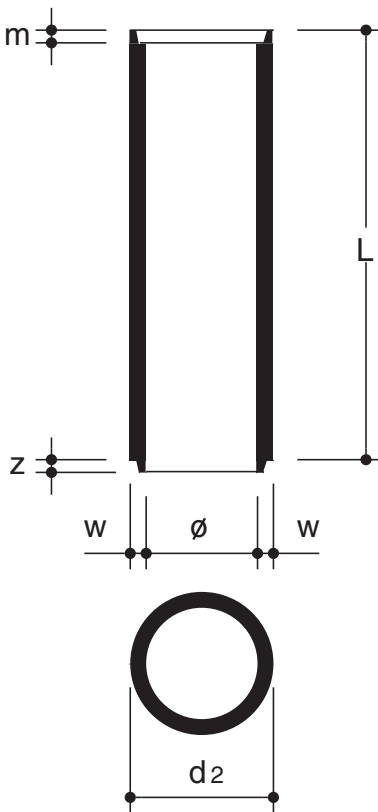
DN mm	H mm	W mm	G kg/Stk.	Preis Fr./Stk.
1000	250	120	265	<b>234.00</b>
1000	500	120	530	<b>342.00</b>
1000	1000	120	1060	<b>630.00</b>
1200	250	135	355	<b>260.00</b>
1200	500	135	705	<b>413.00</b>
1200	1000	135	1415	<b>740.00</b>

## Centub Schachtkonen Art. 01.60

FK 60, unbewehrt,  
exkl. Keilgleitdichtung

DN mm	D mm	H mm	W mm	G kg/Stk.	Preis Fr./Stk.
1000	625	600	120	645	<b>555.00</b>
1200	625	600	135	725	<b>615.00</b>

# Betonrohre



## Betonrohre

Art. 02.10

### Abmessungen

D cm	w mm	d2 cm	m mm	z mm	L cm
10	28	16	28	24	5-100
12	28	18	26	25	5-100
15	30	21	26	23	5-100
20	30	26	29	26	5-100
25	32	31	27	25	5-100
30	40	38	34	30	5-100
40	50	50	32	31	5-100
50	60	62	34	32	5-100
60	70	74	42	37	5-100
70	70	84	40	35	10-100
80	80	96	41	35	10-100
100	100	120	41	35	10-100

## Betonrohre ab D 125cm

Art. 13.15

### Abmessungen

D cm	w mm	d2 cm	m mm	z mm	L cm
125	100	145	48	40	25-100
150	100	170	48	43	25-100
200	100	220	45	50	25-100
250	100	270	270	30	50-100

**Info:** Weitere Dimensionen auf Anfrage

## Betonrohre

Art. 02.10

Gewichte (kg/Stk.) und Lieferprogramm

D cm	Baulänge L in cm:									
	100	75	50	40	30	25	20	15	10	5
10	27	—	14	11	8	7	5	4	3	1,5
12	31	—	16	12	9	8	6	5	3	1,5
15	41	—	20	16	12	10	8	6	4	2,0
20	52	—	26	21	16	13	10	8	5	2,5
25	68	—	34	27	20	17	14	10	7	3,5
30	103	—	51	41	31	26	21	15	10	5,0
40	170	128	85	68	51	42	34	25	17	8,5
50	255	192	127	101	76	63	51	38	25	12,5
60	355	265	177	141	106	88	71	53	35	17,5
70	405	304	205	163	122	102	81	61	41	22
80	530	400	265	210	159	133	106	80	53	28
100	830	620	415	330	250	205	166	124	83	—

## Betonrohre ab D 125cm

Art. 13.15

Gewichte (kg/Stk.) und Lieferprogramm

D cm	Baulänge L in cm:									
	100	75	50	40	30	25	20	15	10	5
125	1034	775	517	—	—	255	—	—	—	—
150	1260	940	630	—	—	315	—	—	—	—
200	1690	1260	840	—	—	400	—	—	—	—
250	2040	1530	1020	—	—	—	—	—	—	—

**Info:** Preise siehe nächste Seite

# Betonrohre

## Betonrohre

Art. 02.10

Preise in Fr./Stk.

D cm	Baulänge L in cm:									
	100	75	50	40	30	25	20	15	10	5
10	●37.20	—			● 35.80					● 37.20
12	●39.60	—			● 37.20					● 39.60
15	●42.40	—			● 39.60					● 42.40
20	●48.20	—			● 46.00					● 48.60
25	●60.00	—			● 51.50					● 60.00
30	●77.50	—			● 69.00					● 78.00
40	●116.00				● 94.50					● 99.50
50	●159.00				●115.00					● 124.00
60	●184.00				●132.00					● 139.00
70	●217.00				●162.00					● 173.00
80	●263.00				●193.00					●206.00
100	●399.00				●287.00				●308.00	—

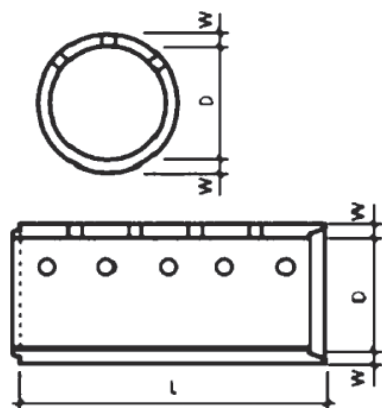
## Betonrohre ab D 125cm

Art. 13.15

Preise in Fr./Stk.

D cm	Baulänge L in cm:			
	100	75	50	25
125	<b>494.00</b>	<b>494.00</b>	<b>401.00</b>	<b>401.00</b>
150	<b>830.00</b>	<b>790.00</b>	<b>605.00</b>	<b>535.00</b>
200	🕒 <b>1270.00</b>	🕒 <b>1090.00</b>	🕒 <b>850.00</b>	🕒 <b>580.00</b>
250		🕒 <b>1620.00</b>	🕒 <b>1170.00</b>	—

**Info:** Spezialbewilligung für Transport bei Überbreite D 250cm

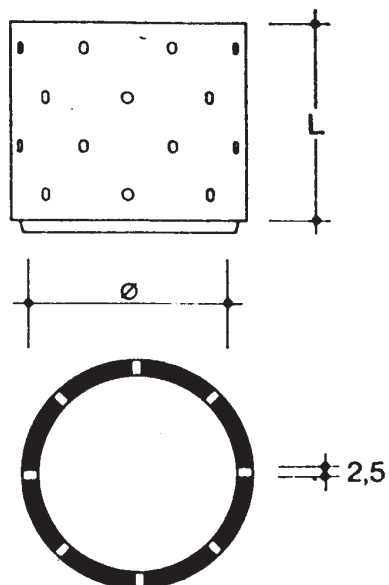


## Sickerrohre

Art. 02.20

Baulänge L = 100 cm

D cm	w mm	Loch ø mm	kg/Stk.		Preis Fr./Stk.
10	28	22	27	🕒 ●	<b>58.50</b>
12	28	22	31	🕒 ●	<b>61.00</b>
15	30	24	40	🕒 ●	<b>70.00</b>
20	30	24	52	🕒 ●	<b>81.00</b>
25	32	25	68	●	<b>93.50</b>
30	40	27	102	●	<b>133.00</b>
40	50	27	169	●	<b>198.00</b>
50	60	27	255	●	<b>255.00</b>
60	70	27	355	●	<b>315.00</b>



## Sickerschachtrohre

Art. 02.50

jede zweite Reihe versetzt gelocht  
Baulänge L in cm

D cm	Anzahl Löcher		Preis	
	50	100	50 Fr./Stk.	100 Fr./Stk.
60	12	28	● <b>195.00</b>	● <b>315.00</b>
80	12	28	● <b>287.00</b>	● <b>449.00</b>
100	12	28	● <b>421.00</b>	● <b>700.00</b>

## Sickerschachtrohre

Art. 13.50

ab D 125 cm

D cm	Anzahl Löcher		Preis	
	50	100	50 Fr./Stk.	100 Fr./Stk.
125	12	28	—	🕒 <b>785.00</b>
150	12	28	🕒 <b>805.00</b>	<b>1355.00</b>



# Betonrohre

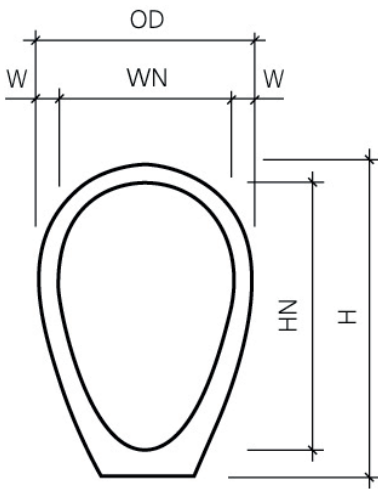


## Eiformrohre

Art. 02.60

Baulänge = 100 cm

WN/LN cm	OD mm	H mm	W mm	G kg/Stk.	Preis Fr./Stk.
80/120	104	144	9.4	940	● <b>640.00</b>



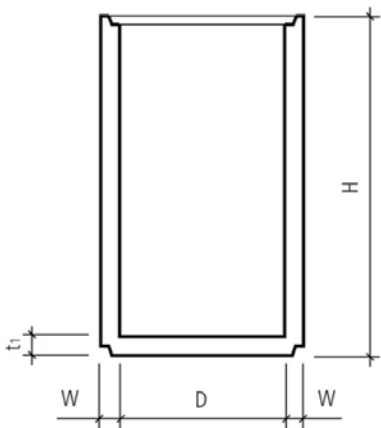


## Betonrohre mit Boden, flach

Art. 10.10

Höhen 50 cm und 100 cm

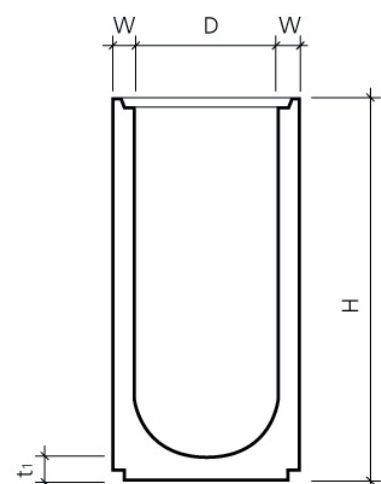
D cm	G kg/Stk.		Preis Fr./Stk.	
	50	100	H 50 cm	H 100 cm
30	58	109	● <b>124.00</b>	● <b>135.00</b>
40	100	185	● <b>175.00</b>	● <b>189.00</b>
50	155	280	● <b>211.00</b>	● <b>242.00</b>
60	225	400	● <b>243.00</b>	● <b>294.00</b>
70	270	470	● <b>295.00</b>	● <b>360.00</b>
80	360	630	● <b>365.00</b>	● <b>431.00</b>
100	600	1020	● <b>493.00</b>	● <b>645.00</b>



## Betonrohre mit Boden, ab D 125 cm

Art. 13.20

D cm	G kg/Stk.		Preis Fr./Stk.	
	50	100	H 50 cm	H 100 cm
125	800	1290	<b>675.00</b>	<b>805.00</b>
150	1070	1700	<b>960.00</b>	<b>1260.00</b>
200	1610	2480	🕒 <b>1450.00</b>	🕒 <b>1870.00</b>
250	2250	—	🕒 <b>2140.00</b>	—



## Strassenabläufe ohne Aussparung

Art. 10.20

D cm	H cm	G kg/Stk.	Preis Fr./Stk.
60	100	490	🕒 <b>278.00</b>
60	150	620	<b>361.00</b>
70	100	600	🕒 <b>385.00</b>
70	150	910	<b>530.00</b>

**Info:** Mit Aussparung, mit und ohne Schachtfutter auf Anfrage.



# Schächte



## Konen Typ Kanton

🕒 Art. 10.25

Konen entsprechen den Vorgaben des Tiefbauamtes Kt. SG/GR/AR

D cm	Typ	Aussparung cm	H cm	G kg/Stk.	Preis Fr./Stk.
70	AR	44/44	65	320	<b>288.00</b>
70	P27.5	43/38	50	390	<b>286.00</b>

### Passend:

Gussrost BGS 640, C 250

🕒 **360.00**



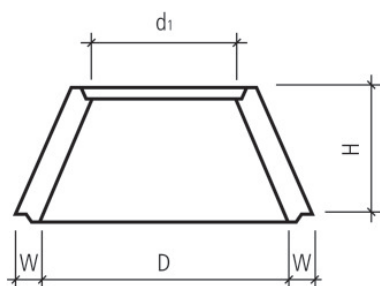
## Konen zentrisch\*

Art. 10.30

## Konen exzentrisch

Art. 10.32

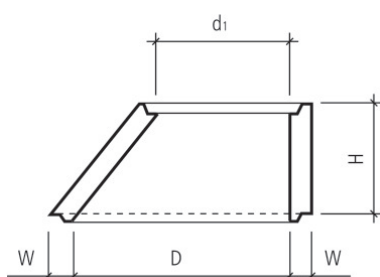
D/D1 cm	w cm	H cm	G kg/Stk.	Preis Fr./Stk.
60/70	7	65	252	<b>250.00</b>
60/80	7	40	180	● <b>286.00</b>
60/80	7	50	225	● <b>286.00</b>
60/80	7	65	285	● <b>286.00</b>
60/80	7	75	330	● <b>314.00</b>
60/100	10	50	370	● <b>366.00</b>
60/100	10	65	450	● <b>377.00</b>
60/80*	7	45	200	<b>308.00</b>
80/100*	10	65	450	<b>433.00</b>



## Konen ab D 125 cm

Art. 13.25

D/D1 cm	w cm	H cm	G kg/Stk.	Preis Fr./Stk.
60/125	10	65	490	<b>458.00</b>
60/150	10	100	1200	<b>1120.00</b>
60/200	10	100	1320	🕒 <b>1790.00</b>







friwa Kompaktanlage (Schlammfang und Mineralölabscheider)



# Schächte



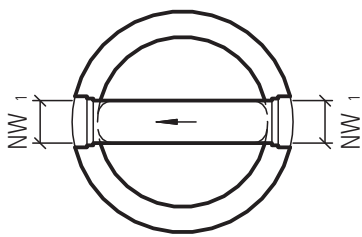
## CRENO Normschachtboden Art. 10.50 ohne Seitenanschluss

für PVC-, PEHD oder PP-Rohre, inkl. Keilgleitdichtungen, mit Falzmuffe,  $t_1 = 10$  cm

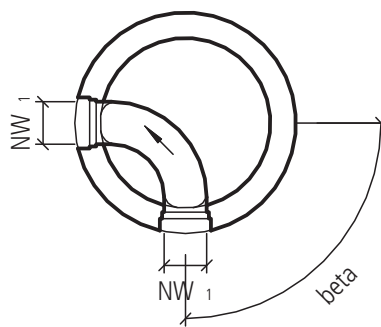
Grösse ø cm	Typ	H cm	NW1 mm	$t_1$ cm	G kg/Stk.	Preis Fr./Stk.
60	1	50	125	10	385	<b>545.00</b>
60	1	50	150	10	380	🕒 <b>550.00</b>
60	1	55	200	10	525	🕒 <b>560.00</b>
80	1	50	125	10	755	<b>590.00</b>
80	1	50	150	10	734	<b>595.00</b>
80	1	60	200	10	880	<b>635.00</b>
80	1	60	250	10	870	🕒 <b>670.00</b>
80	1	60	300	10	870	🕒 <b>705.00</b>
80	9	50	125	10	720	🕒 <b>590.00</b>
80	9	50	150	10	712	🕒 <b>595.00</b>
80	9	50	200	10	900	🕒 <b>670.00</b>
80	10	50	125	10	720	🕒 <b>590.00</b>
80	10	50	150	10	700	🕒 <b>595.00</b>
80	10	60	200	10	900	🕒 <b>670.00</b>
80	11	50	125	10	755	🕒 <b>590.00</b>
80	11	50	150	10	700	🕒 <b>595.00</b>
80	11	60	200	10	900	🕒 <b>670.00</b>
80	12	50	125	10	755	🕒 <b>590.00</b>
80	12	50	150	10	700	🕒 <b>595.00</b>
80	12	60	200	10	900	🕒 <b>670.00</b>
100	1	50	125	10	970	🕒 <b>765.00</b>
100	1	50	150	10	1070	<b>775.00</b>
100	1	60	200	10	1150	<b>820.00</b>
100	1	60	250	10	1200	🕒 <b>865.00</b>
100	9	50	150	10	1070	🕒 <b>820.00</b>
100	9	60	200	10	1020	🕒 <b>865.00</b>

# Schächte

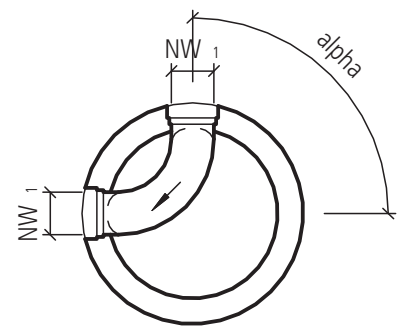
Grösse ø cm	Typ	H cm	NW1 mm	t <sub>1</sub> cm	G kg/Stk.		Preis Fr./Stk.
100	9	60	250	10	1250	🕒	<b>915.00</b>
100	10	50	150	10	1070	🕒	<b>820.00</b>
100	10	60	200	10	1020	🕒	<b>865.00</b>
100	10	60	250	10	1250	🕒	<b>915.00</b>
100	11	50	150	10	1070	🕒	<b>775.00</b>
100	11	60	200	10	1020	🕒	<b>865.00</b>
100	11	60	250	10	1250	🕒	<b>915.00</b>
100	12	50	150	10	1070	🕒	<b>775.00</b>
100	12	60	200	10	1210	🕒	<b>865.00</b>
100	12	60	250	10	1250	🕒	<b>915.00</b>



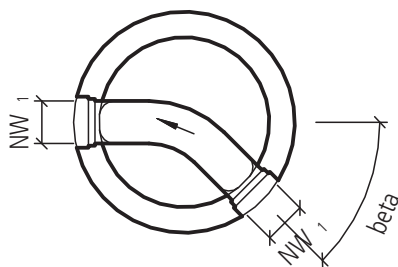
Typ 1



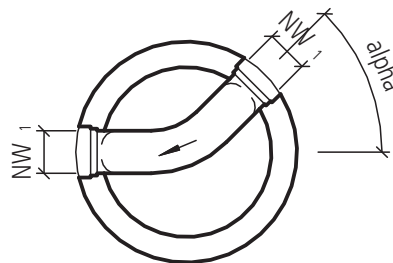
Typ 9



Typ 10



Typ 11



Typ 12

← Fließrichtung

# Schächte



## CRENO Normschachtboden Art. 10.50 mit Seitenanschluss

für PVC-, PEHD oder PP-Rohre, inkl. Keilgleitdichtungen, mit Falzmuffe,  $t_1 = 10$  cm

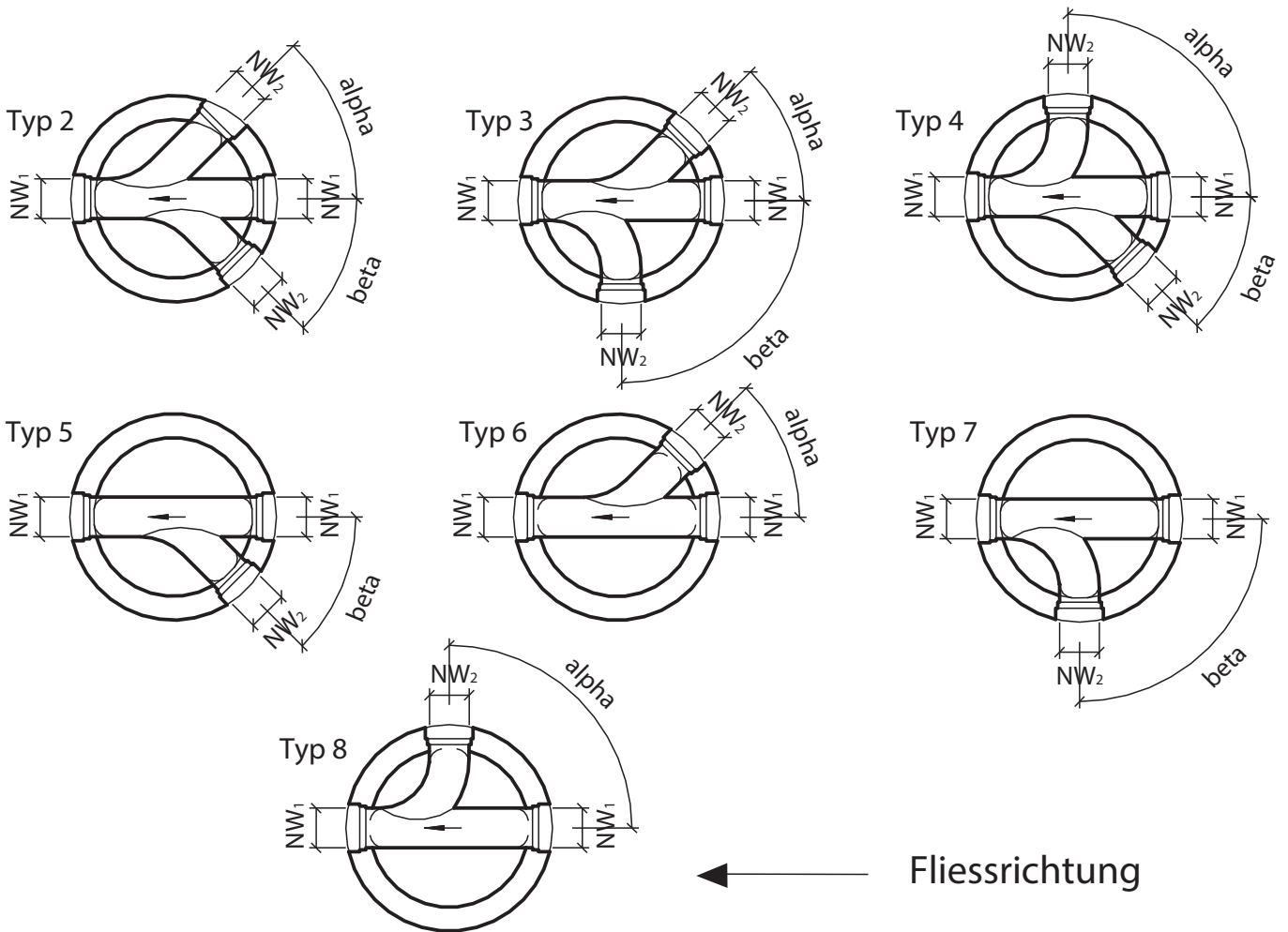
Grösse ø cm	Typ	H cm	NW1 mm	NW2 mm	$t_1$ cm	G kg/Stk.	Preis Fr./Stk.
60	2	50	125	125	10	370	<b>575.00</b>
60	2	50	150	150	10	350	<b>585.00</b>
80	2	50	125	125	10	690	<b>645.00</b>
80	2	50	150	125	10	670	🕒 <b>645.00</b>
80	2	50	150	150	10	720	<b>645.00</b>
80	2	60	200	150	10	790	🕒 <b>680.00</b>
80	2	60	200	200	10	790	🕒 <b>715.00</b>
80	3	50	150	150	10	720	🕒 <b>680.00</b>
80	3	60	200	150	10	820	🕒 <b>700.00</b>
80	3	60	200	200	10	790	🕒 <b>700.00</b>
80	4	50	150	150	10	720	🕒 <b>680.00</b>
80	4	60	200	150	10	820	🕒 <b>700.00</b>
80	4	60	200	200	10	790	🕒 <b>700.00</b>
80	5	50	150	150	10	750	🕒 <b>630.00</b>
80	5	60	200	150	10	850	🕒 <b>700.00</b>
80	5	60	200	200	10	830	🕒 <b>700.00</b>
80	6	50	150	150	10	750	🕒 <b>630.00</b>
80	6	60	200	150	10	850	🕒 <b>700.00</b>
80	6	60	200	200	10	830	🕒 <b>700.00</b>
80	7	50	150	150	10	750	🕒 <b>630.00</b>
80	7	60	200	150	10	850	🕒 <b>700.00</b>
80	7	60	200	200	10	830	🕒 <b>700.00</b>
80	8	50	150	150	10	750	🕒 <b>630.00</b>
80	8	60	200	150	10	850	🕒 <b>700.00</b>
80	8	60	200	200	10	830	🕒 <b>700.00</b>

# Schächte

Grösse ø cm	Typ	H cm	NW1 mm	NW2 mm	t <sub>1</sub> cm	G kg/Stk.		Preis Fr./Stk.
100	2	50	150	125	10	1030	🕒	<b>800.00</b>
100	2	50	150	150	10	1000		<b>800.00</b>
100	2	60	200	150	10	1130	🕒	<b>845.00</b>
100	2	60	200	200	10	1090	🕒	<b>845.00</b>
100	2	60	250	150	10	1140	🕒	<b>930.00</b>
100	2	60	250	250	10	1080	🕒	<b>930.00</b>
100	3	50	150	150	10	1000	🕒	<b>850.00</b>
100	3	60	200	150	10	1130	🕒	<b>880.00</b>
100	3	60	200	200	10	1090	🕒	<b>880.00</b>
100	3	60	250	150	10	1140	🕒	<b>915.00</b>
100	3	60	250	250	10	1100	🕒	<b>930.00</b>
100	4	50	150	150	10	1000	🕒	<b>850.00</b>
100	4	60	200	150	10	1130	🕒	<b>880.00</b>
100	4	60	200	200	10	1090	🕒	<b>890.00</b>
100	4	60	250	150	10	1140	🕒	<b>915.00</b>
100	4	60	250	250	10	1100	🕒	<b>930.00</b>
100	5	50	150	150	10	1040	🕒	<b>800.00</b>
100	5	60	200	150	10	1160	🕒	<b>845.00</b>
100	5	60	200	200	10	1140	🕒	<b>890.00</b>
100	5	60	250	150	10	1190	🕒	<b>915.00</b>
100	5	60	250	250	10	1160	🕒	<b>930.00</b>
100	6	50	150	150	10	1040	🕒	<b>800.00</b>
100	6	60	200	150	10	1160	🕒	<b>845.00</b>
100	6	60	200	200	10	1140	🕒	<b>890.00</b>
100	6	60	250	150	10	1190	🕒	<b>915.00</b>
100	6	60	250	250	10	1160	🕒	<b>930.00</b>
100	7	50	150	150	10	1040	🕒	<b>800.00</b>
100	7	60	200	150	10	1160	🕒	<b>890.00</b>
100	7	60	200	200	10	1140	🕒	<b>890.00</b>
100	7	60	250	150	10	1190	🕒	<b>915.00</b>
100	7	60	250	250	10	1160	🕒	<b>930.00</b>

# Schächte

Grösse ø cm	Typ	H cm	NW1 mm	NW2 mm	t <sub>1</sub> cm	G kg/Stk.	Preis Fr./Stk.
100	8	50	150	150	10	1040	🕒 <b>800.00</b>
100	8	60	200	150	10	1160	🕒 <b>890.00</b>
100	8	60	200	200	10	1140	🕒 <b>890.00</b>
100	8	60	250	150	10	1190	🕒 <b>915.00</b>
100	8	60	250	250	10	1160	🕒 <b>930.00</b>



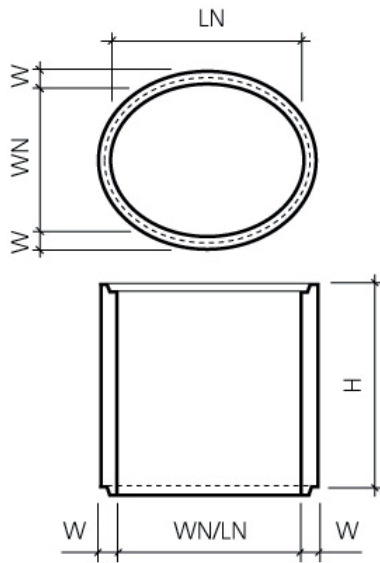
## keres® Mini

Art. 10.80

Normschachtboden aus PP für den Einbau bei niedriger Schachthöhe.

Typ	D cm	HR DN mm	SR DN mm	H cm	G kg/Stk.	Preis Fr./Stk.
2	55	125	125	32.5	4	<b>405.00</b>
2	55	150	150	35.5	5	<b>405.00</b>





## Ovalrohre 90/110 cm

Art. 12.10

WN/LN cm	w cm	H cm	G kg/Stk.	Preis Fr./Stk.
90/110	9	25	184	● <b>286.00</b>
90/110	9	33	250	● <b>311.00</b>
90/110	9	50	370	● <b>367.00</b>
90/110	9	66	500	● <b>424.00</b>
90/110	9	75	550	● <b>453.00</b>
90/110	9	100	760	● <b>555.00</b>



rund mit Falzmuffe

## Ovalkonen exzentrisch

Art. 12.15

Einstieg oben rund **R** / quadratisch **Q**  
 Muffe flach **F** / inliegend **I**  
 Einstieg D 60 cm **Schmalseite**

WN/LN cm	w cm	H cm	G kg/Stk.	Preis Fr./Stk.
90/110 <b>RF</b>	9	50	410	● <b>545.00</b>
90/110 <b>RI</b>	9	50	410	● <b>560.00</b>
90/110 <b>QF</b>	9	100	810	● <b>720.00</b>
90/110 <b>RI</b>	9	100	810	● <b>720.00</b>

Q Rahmen oben quadratisch  
 R Rahmen oben rund

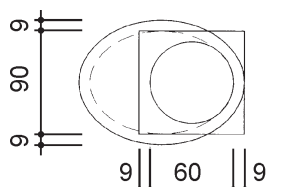


## Ovalkonen exzentrisch

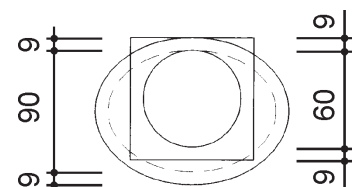
Art. 12.17

Einstieg D 60 cm **Breitseite**

WN/LN cm	w cm	H cm	G kg/Stk.	Preis Fr./Stk.
90/110 <b>RF</b>	9	50	410	● <b>545.00</b>
90/110 <b>RI</b>	9	50	410	● <b>560.00</b>
90/110 <b>QF</b>	9	95	720	● <b>720.00</b>

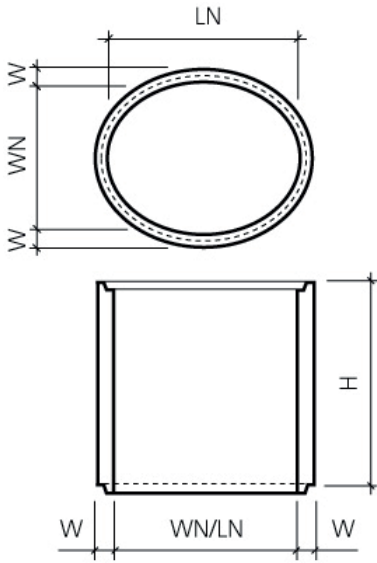


Einstieg Schmalseite



Einstieg Breitseite

# Schächte



## Ovalrohre 120/150 cm

Art. 12.50

WN/LN cm	w cm	H cm	G kg/Stk.	Preis Fr./Stk.
120/150	10	25	340	🕒 <b>271.00</b>
120/150	10	50	640	🕒 <b>423.00</b>
120/150	10	100	1240	🕒 <b>670.00</b>



## Ovalkonen exzentrisch

Art. 12.55

Einstieg D 60 cm **Schmalseite**

WN/LN cm	w cm	H cm	G kg/Stk.	Preis Fr./Stk.
120/150	10	100	970	🕒 <b>905.00</b>





## Dachwasserschacht Art. 14.20

mit Aussparung für Tauchbogen  
Einlauf seitlich, 1 oder 2 Löcher ohne  
Deckel und ohne Tauchbogen

D cm	H cm	G kg/Stk.	Preis Fr./Stk.
30	63	60	● <b>150.00</b>

## Dachwasserschacht Art. 14.25

Einlauf seitlich  
mit PP Bogen NW 125 mm 87°

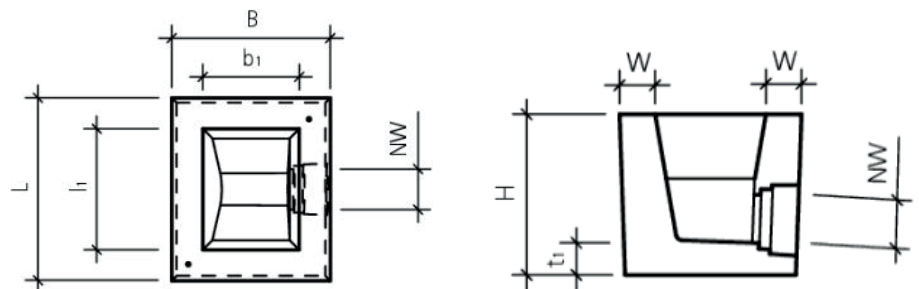
D cm	H cm	G kg/Stk.	Preis Fr./Stk.
30	63	60	● <b>197.00</b>



## Ablauf rechteckig Art. 14.50

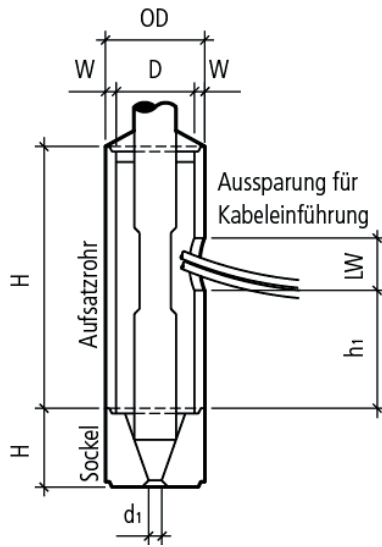
**Typ Wellauer**, Öffnung LW 44x36 cm  
W 10 cm, NW 150mm

L/B cm	H cm	G kg/Stk.	Preis Fr./Stk.
59.5/52.0	48	222	<b>375.00</b>





# Schächte



## Kandelaberfundamente Art. 14.60 mit Sockel D 30 cm

Artikel Typ	H cm	G kg/Stk.	Preis Fr./Stk.
Sockel mit Wasserablauf Auslauf d1 5cm	30	60	<b>110.00</b>
Aufsatzrohr mit <b>zwei</b> <b>Ausparungen</b> für Kabeleinführung Ausparung 8 x 20 cm	100	100	<b>140.00</b>

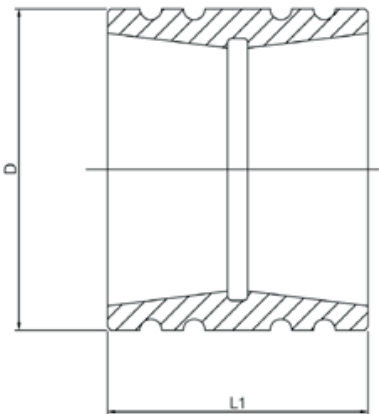




## Faserzement-Schachtfutter

Art. 15.50

NW mm	D mm	L1 mm	G kg/Stk.	Fr./Stk. inkl. Dicht.
100	140	120	1.1	<b>19.00</b>
125	160	120	1.4	<b>21.00</b>
150	195	120	1.9	<b>26.00</b>
200	240	120	2.5	<b>44.00</b>
250	296	120	4.0	<b>56.00</b>



**Info:** zzgl. Teuerungszuschlag 35%



## Schacht- und Brunnenschaum

Art. 15.60

Artikel	Fr./Stk.
Sprühdose (750ml)	<b>18.50</b>
Adapterröhrchen à 5 Stück	<b>6.10</b>

## PE Tauchbogen

Art. 15.70

mit Handgriff



NW mm	Aufbau	Preis Fr./Stk.
100	aus einem Stück	<b>51.00</b>
125	aus einem Stück	<b>55.00</b>
150	aus einem Stück	<b>76.00</b>

## Mineralölabscheider, Kläranlagen Kompaktanlagen, Pumpenschächte Ölrückhaltebehälter, Retentionsschächte etc.

### z.B. friwa®-Pumpenschacht DN 800mm, H 200cm, bestehend aus:

friwa®-pump Pumpenschacht PS Neutra Plus DN 800 H 1565mm h1 1365mm	<b>Fr. 1710.00</b>
friwa®-tub Konus DN 800 H 530mm	<b>Fr. 315.00</b>
friwa®-tub Keilgleitdichtung DN 800	<b>Fr. 43.40</b>
friwa®-tub Gleitmittel à 750g	<b>Fr. 25.00</b>
<b>Total (ohne Pumpe und Deckel)</b>	<b><u>Fr. 2093.40</u></b>

### DN 1000mm, H 200cm, bestehend aus:

friwa®-pump Pumpenschacht PS Neutra Plus DN 1000 H 1565mm h1 1365mm	<b>Fr. 2230.00</b>
friwa®-tub Konus DN 1000 H 530mm	<b>Fr. 421.00</b>
friwa®-tub Keilgleitdichtung DN 1000	<b>Fr. 50.50</b>
friwa®-tub Gleitmittel à 750g	<b>Fr. 25.00</b>
<b>Total (ohne Pumpe und Deckel)</b>	<b><u>Fr. 2726.50</u></b>

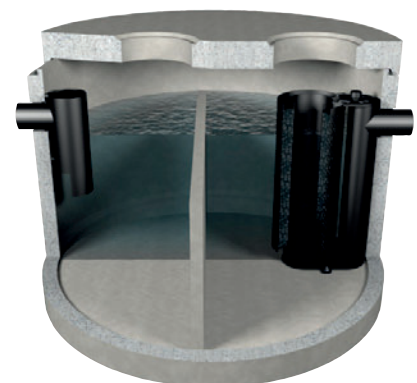
friwa®-Pumpenschacht



friwa®-sep Mineralölabscheider MAS



friwa®-sep Kompaktanlage SF/MAK





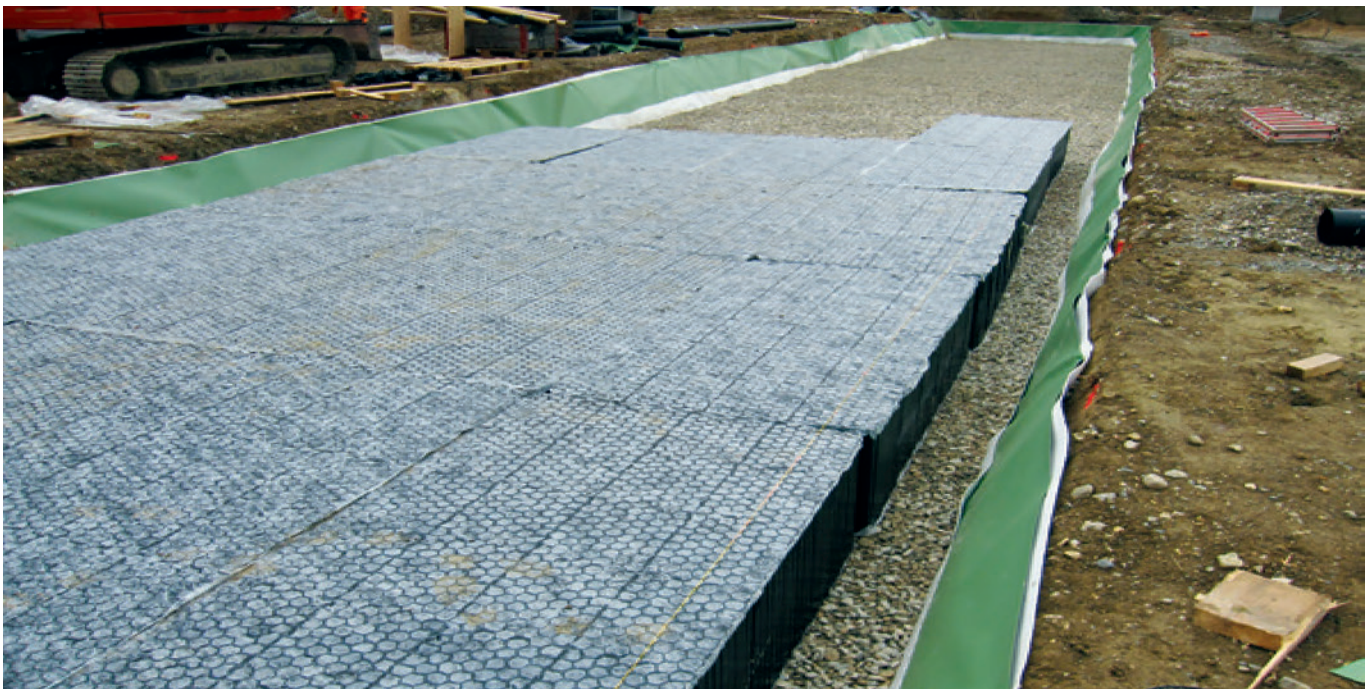
## **Watersys Systemlösung für die Rückhaltung und Bewirtschaftung von Regenwasser**

Die patentierte Watersys Systemlösung mit Nidaplastblöcken beruht auf einem einzigartigen Verteilungs- und Befüllungssystem.

Das Regenwasser wird über Sickerrohre eingebracht, welche an einem Schlammsammler angeschlossen sind. Wenn die ankommende Regenwassermenge grösser als die Versickerungs- oder Abflussleistung wird, steigt das Regenwasser in die Blöcke, während die Abflussleistung aufrechterhalten wird.

### **Mögliche Anwendungen:**

- Retention/Versickerung
- Retention mit gedrosselter Abgabe
- Retention und Nutzung mit oder ohne gedrosselter Abgabe



**Info:** Beratung und Preise auf Anfrage  
BG-Graspointner AG, Hr. Fulvio Piccioli (Techn. Berater)  
079 529 86 46 / fulvio.piccioli@bg-graspointner.com